

Poolcare mesmatic visual ASR

29/07/2009



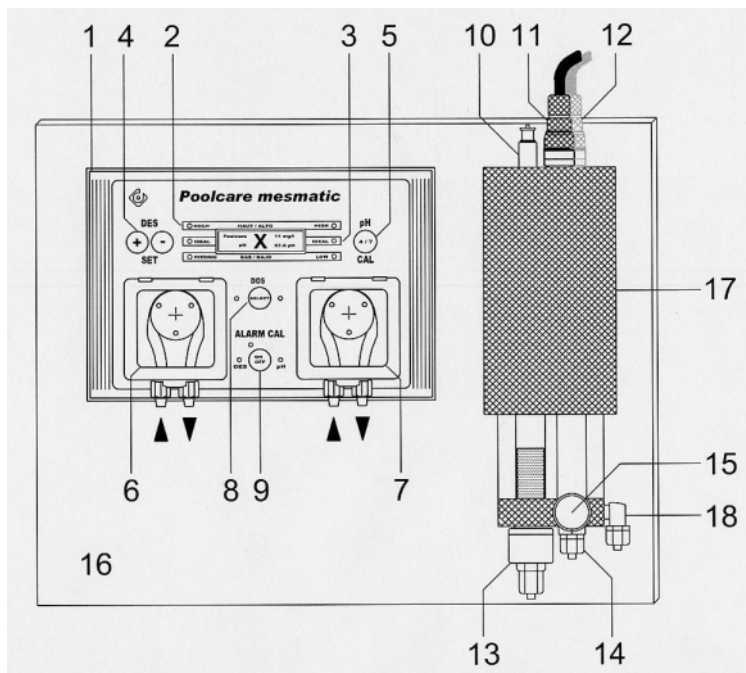
Sistema de medición, regulación y dosificación de Poolcare OXA líquido regulado por microprocesadores. Poolcare es un sistema de tratamiento y cuidado del agua basado en la acción del oxígeno activo, con componentes específicos. Su acción es menos agresiva que la de los tratamientos habituales con cloro y se adapta plenamente a la demanda cada vez mayor de usuarios que desean un tratamiento sin cloro del agua de su piscina. Ello exige tener en cuenta algunas normas ineludibles para obtener y propiciar los mejores resultados en la aplicación de los sistemas Poolcare de tratamiento de aguas.

Con la observación y aplicación de las normas y consejos de este manual podrá conseguir:
Agua totalmente limpia y fresca, sin malos olores y sin formación de alga.

Visualizar el pdf para más información del producto:

[Poolcare mesmatic visual ASR \(Versión PDF\)](#)

Esquema Poolcare mesmatic visual ASR



Leyenda

- 01 Aparato de medición y regulación Poolcare mesmatic visual ASR
- 02 Indicador LED desinfección demasiado alto / ideal / demasiado bajo
- 03 Indicador LED pH demasiado alto / ideal / demasiado bajo
- 04 Calibración ?Poolcare? +/-
- 05 Calibración pH 4/7
- 06 Bomba de dosificación ?Poolcare?
- 07 Bomba de dosificación para reducción o elevación del pH
- 08 SELECT ? Selección de función
- 09 Conexión / desconexión de dosificación de Poolcare y pH
- 10 Conexión tensión de referencia ?Poolcare?
- 11 Cadena de medición para pH (anterior)
- 12 Electrodo de medición de pH (posterior)
- 13 Aporte de agua de medición (tubo 8/6 mm)
- 14 Devolución del agua de medición (tubo 8/6 mm)
- 15 Dispositivo de vaciado de la célula de medición
- 16 Placa de montaje mural (premontada con todos los cables y conexiones)
- 17 Célula de medición de Poolcare
- 18 Toma de agua de medición